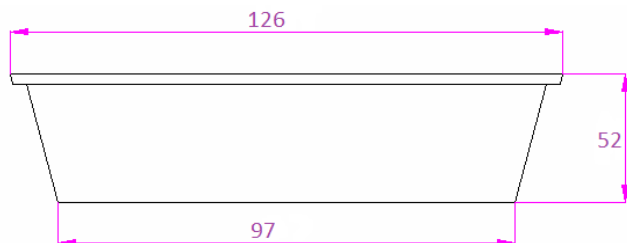




Dimension barquette en mm



Capacité en (L)

* Barquette Fraidoux 0.3 L : 0.3 Litres

Poids en (gr)

* Barquette : 12 gr
* Poids brut : 12 gr

Matière

Pot et couvercle : Polypropylène Alimentaire



Température d'utilisation

* Remplissage à 80°C maximum
* Stockage de - 20° C

Ouverture

* Soulever le couvercle

Couleur

Les pots et les couvercles sont disponibles en blanc et en transparent, les autres couleurs selon demande de clients.

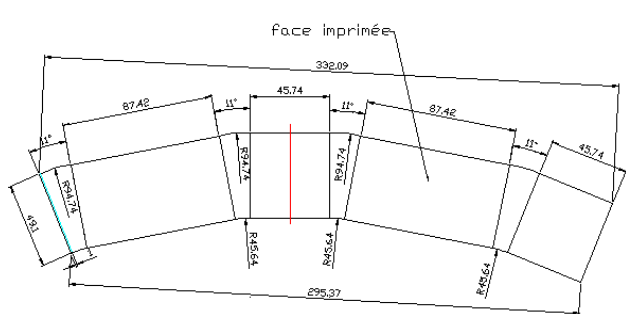
Design



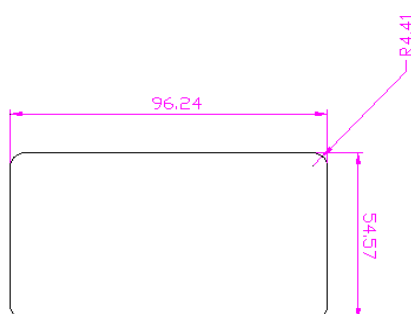
Avec (I.M.L)

Impression IML sur barquette et couvercles

Etiquette barquette:



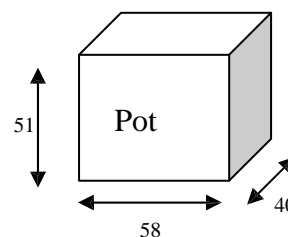
Etiquette fond:



Conditionnement

* Dans des cartons
* Dans un film en polyéthylène

Dimension carton en mm



Contenance

* 1425 barquettes: (75 barquette * 19 piles)

Gerbage en Unité(s)



Gerbage: 7 unités