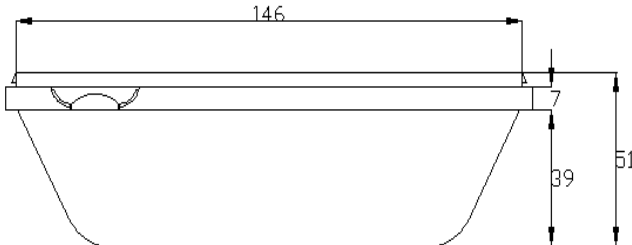
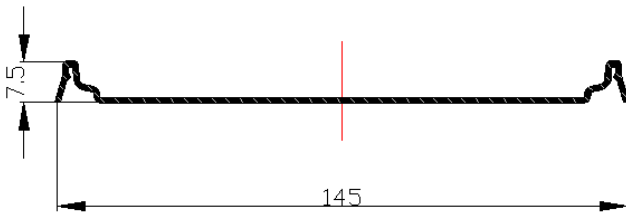




Dimension barquette en mm



Dimension Couvercle en mm



Capacité en (L)

* Barquette Ovale 0.4 L : 0.4 Litres

Poids en (gr)

* Barquette : 15 gr
 * couvercle : 9 gr
 * poids brut : 24 gr

Matière

Pot et couvercle : Polypropylène Alimentaire



Température d'utilisation

* Remplissage à 80°C maximum
 * Stockage de - 20° C

Ouverture

- 1- Tirer la languette (Tirer)
- 2- Soulever le couvercle

Couleur

Les pots et les couvercles sont disponibles en blanc et en transparent, les autres couleurs selon demande de clients.

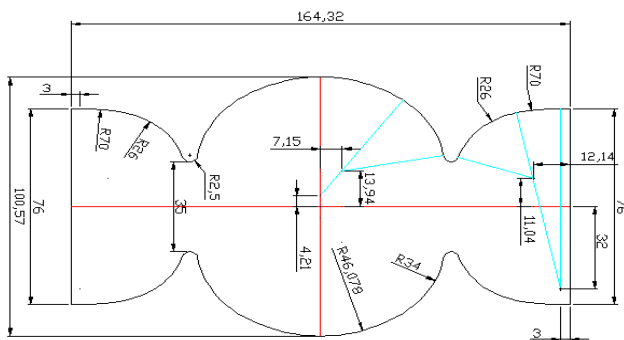
Design



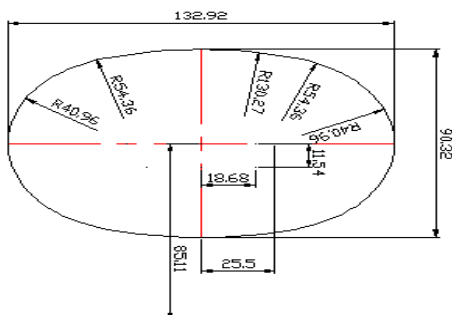
Avec (I.M.L)

Impression IML sur barquette et couvercles

Etiquette barquette:



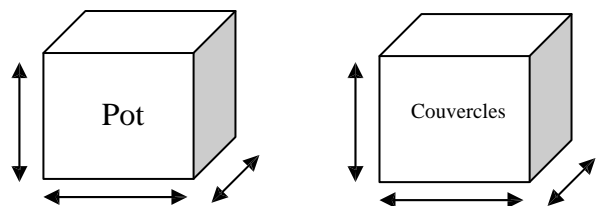
Etiquette couvercle :



Conditionnement

- * Dans des cartons
- * Dans un film en polyéthylène

Dimension carton en mm



Contenance

- * Barquette : ()
- * Couvercles : () piles

Gerbage en Unité(s)



Gerbage: 7 unités