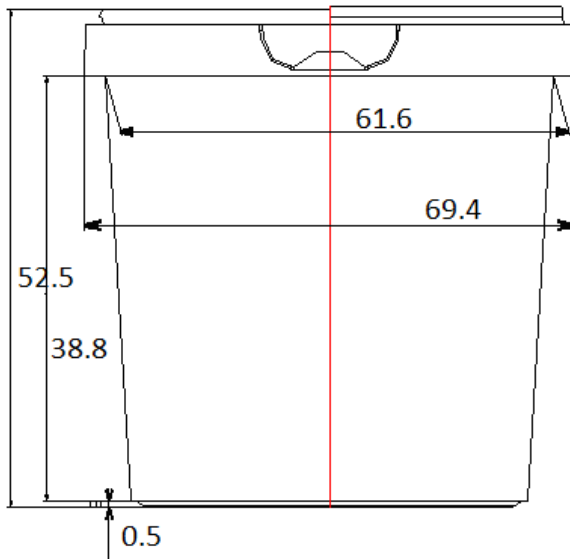
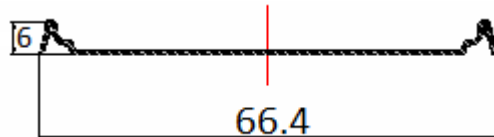




Dimension pot en mm



Dimension Couvercle en mm



Capacité en (L)

* Seau 120 ml : 0.120 Litres

Poids en (gr)

* Pot : 7 gr
* couvercle : 1.9 gr
* poids brut : 8.9 gr

Matière

Pot et couvercle : Polypropylène Alimentaire



Température d'utilisation

* Remplissage à 80°C maximum
* Stockage de - 20° C

Ouverture

- 1- Tirer la languette (Tirer)
- 2- Soulever le couvercle

Couleur

Les pots et les couvercles sont disponibles en blanc et en transparent, les autres couleurs selon demande de clients.