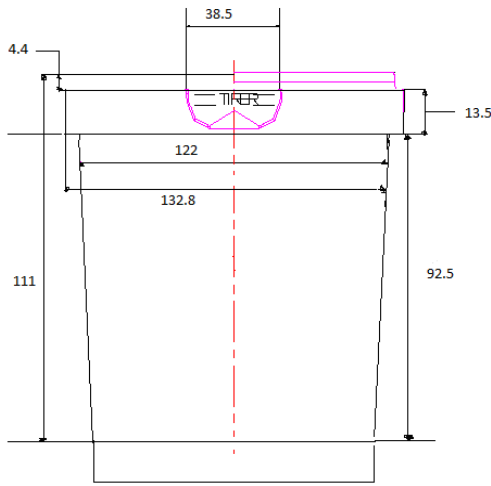
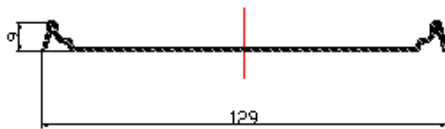




Dimension pot en mm



Dimension Couvercle en mm



Capacité en (L)

* Seau cylindrique 1 L : 1 Litres

Poids en (gr)

- * Pot : 38 gr
- * couvercle : 10 gr
- * poids brut : 50.5 gr

Matière

Pot et couvercle : Polypropylène Alimentaire



Température d'utilisation

- * Remplissage à 80°C maximum
- * Stockage de - 20° C

Ouverture

- 1- Tirer la languette (Tirer)
- 2- Soulever le couvercle

Couleur

Les pots et les couvercles sont disponibles en blanc et en transparent, les autres couleurs selon demande de clients.

Design

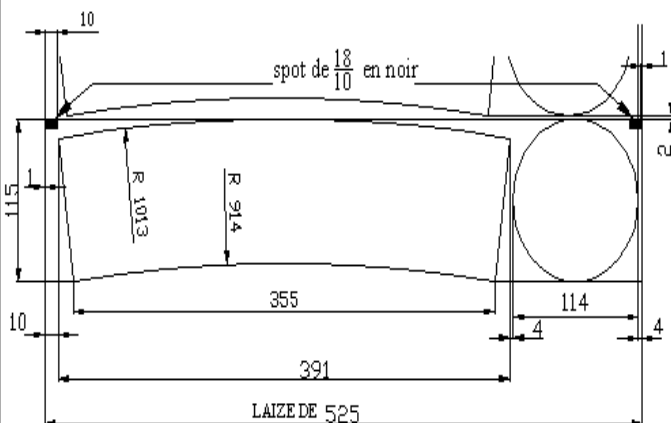


Avec (I.M.L)

Impression IML sur pots et couvercles

Etiquette :

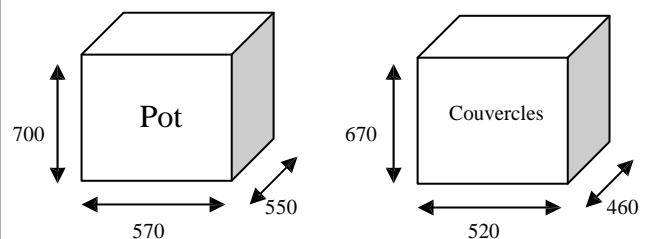
Seau 1L avec couvercle



Conditionnement

- * Dans des cartons
- * Dans un film en polyéthylène

Dimension carton en mm



Contenance

- * 500 Pots : (50 pots * 10 piles)
- * 2000 Couvercles : (100 couvercles * 20 piles)

Gerbage en Unité(s)



Gerbage: 7 unités