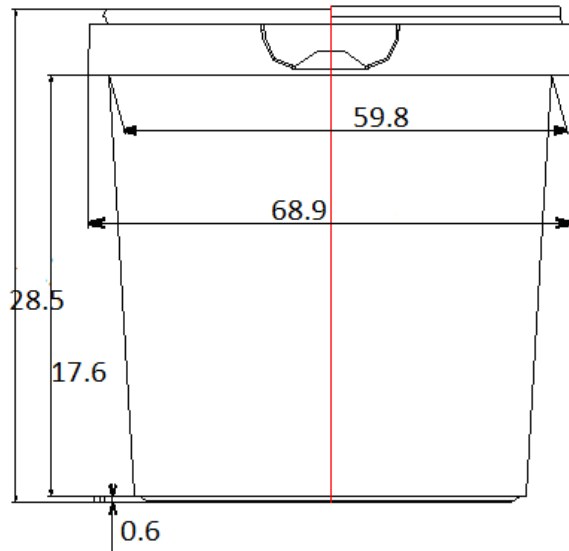
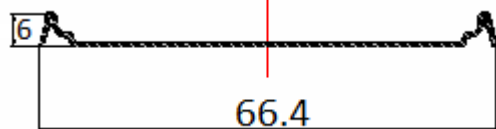




Dimension pot en mm



Dimension Couvercle en mm



Capacité en (L)

* Seau 60 ml : 0.06 Litres

Poids en (gr)

* couvercle : 2.9 gr

* poids brut : 8.1 gr

Matière

Pot et couvercle : Polypropylène Alimentaire



Température d'utilisation

* Remplissage à 80°C maximum

* Stockage de - 20° C

Ouverture

- 1- Tirer la languette (Tirer)
- 2- Soulever le couvercle

Couleur

Les pots et les couvercles sont disponibles en blanc et en transparent, les autres couleurs selon demande de clients.